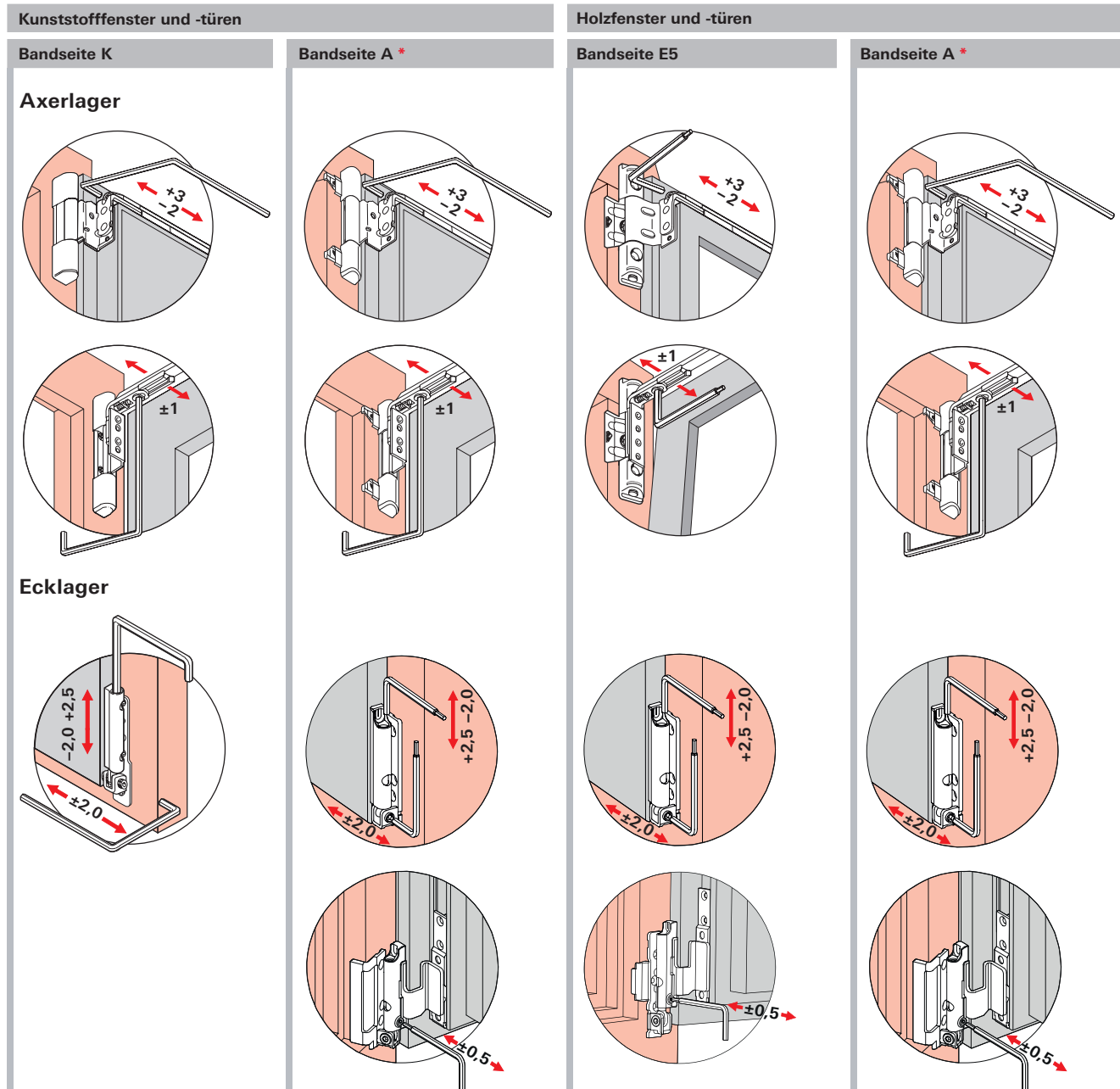




Das Verstellen der Roto Beschlagteile darf nur von autorisiertem Fachpersonal ausgeführt werden.



* Beim Einsatz von Abdeckkappen (Axerlager/Ecklager) und Eckbandsicherung ändern sich die angegebenen Verstellmaße.

Verstellwerkzeuge

Bild	Bezeichnung	Material-Nr.
	Sechskant-Schraubendreher 4 mm	208 609
	Sechskant-Schraubendreher 2,5/4 mm	230 764

Roto Frank AG Fenster- und Türtechnologie

Wilhelm-Frank-Platz 1
70771 Leinfelden-Echterdingen
Telefon +49 711 7598-0 • Telefax +49 711 7598-253
info@roto-frank.com • www.roto-frank.com

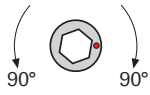


Schließzapfen E

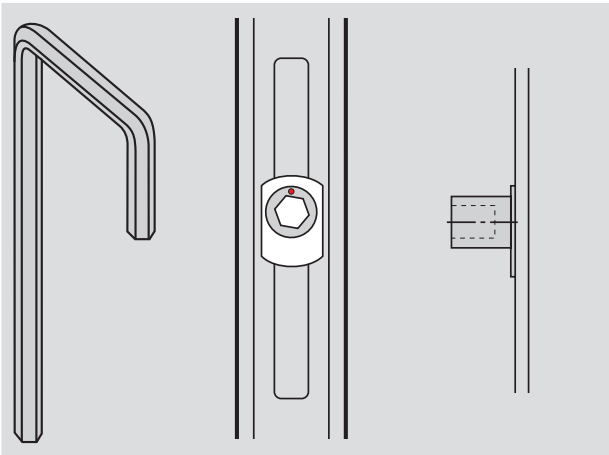
Verstellwerkzeug Verstellweg in ° Anpressdruckverstellung in mm



—



$\pm 0,8$

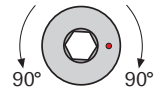


Schließzapfen P

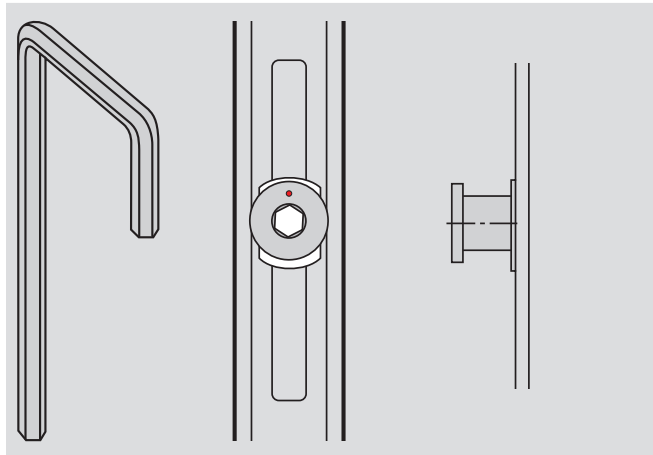
Verstellwerkzeug Verstellweg in ° Anpressdruckverstellung in mm



—



$\pm 0,8$



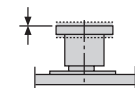
Schließzapfen V

Verstellwerkzeug

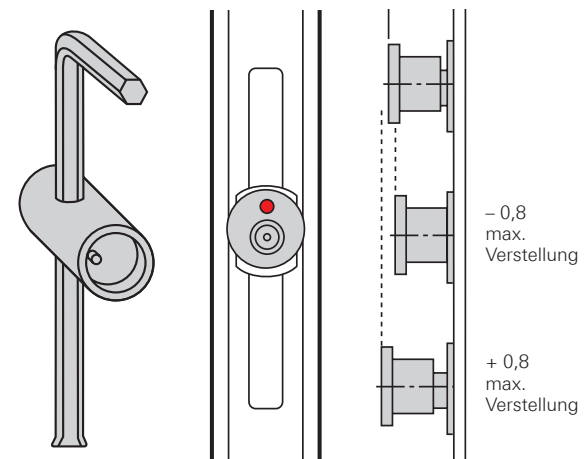
Verstellweg in °

Anpressdruckverstellung in mm

Höhenverstellung in mm

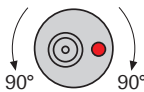


0 = Grundstellung



—

—



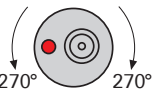
$\pm 0,8$

$\pm 0,2$



—

$\pm 0,4$



$\pm 0,8$

$\pm 0,6$



—

$\pm 0,8$

